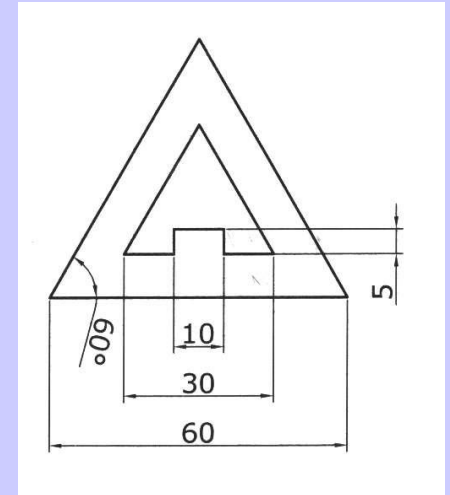


MECCANICA e MACCHINE - III ANNO

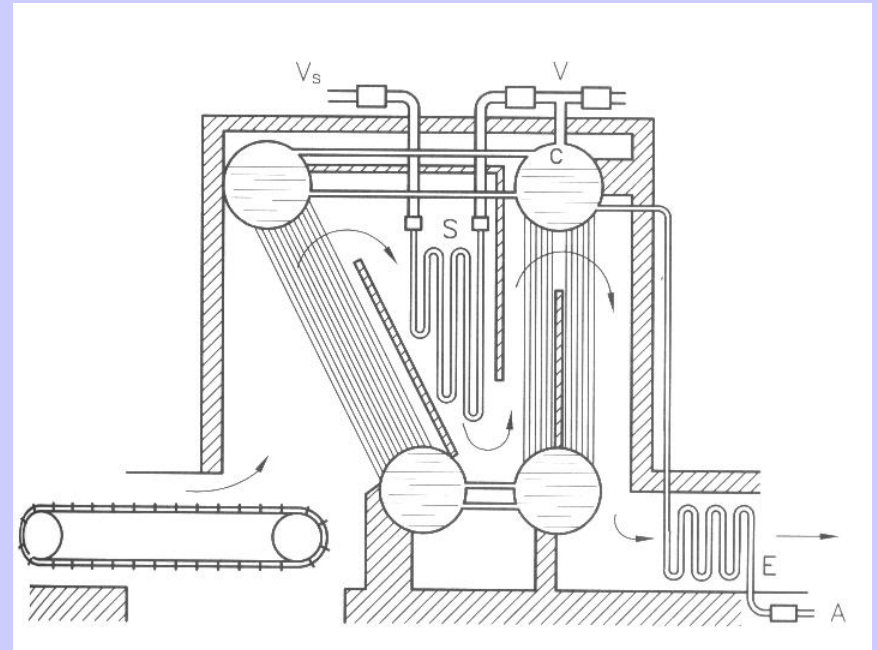
Meccanica Applicata

- Statica
- Cinematica
- Dinamica
- Resistenze Passive



Macchine a Fluido

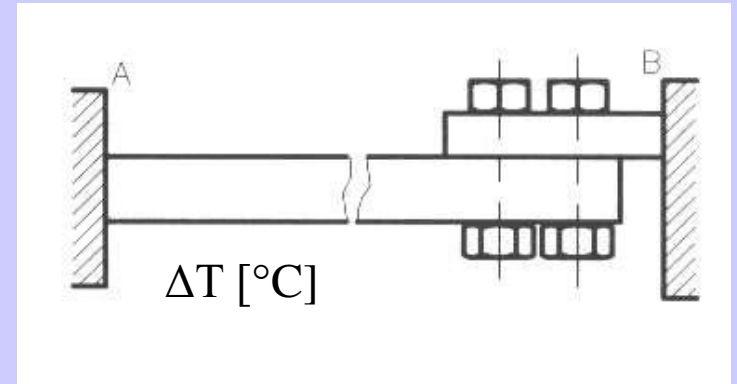
- Energia e Macchine a Fluido
- Elementi di Idraulica
- Macchine Idrauliche
- Il Calore



MECCANICA e MACCHINE - IV ANNO

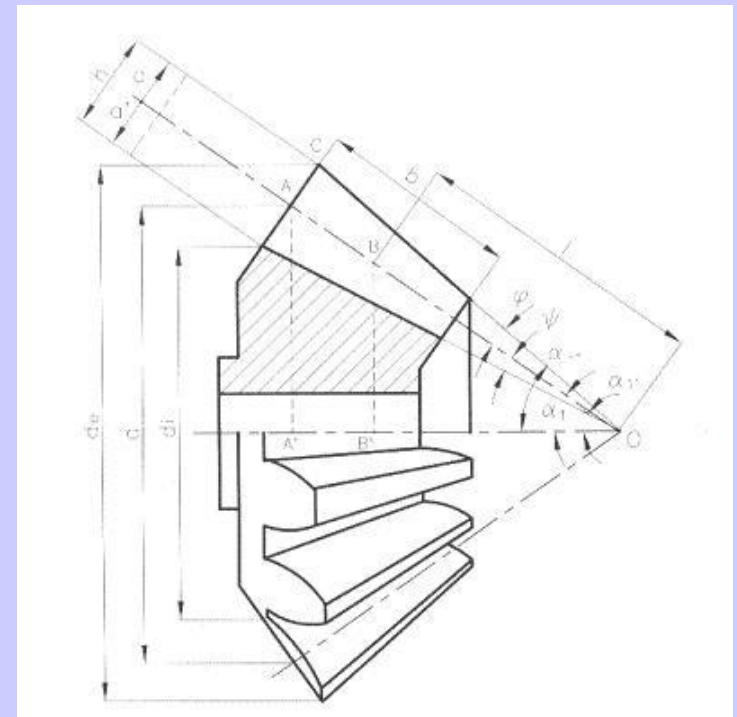
Meccanica Applicata

- Sollecitazioni semplici
- Stabilità delle costruzioni
- Organi di trasmissione del moto
- Tribologia e lubrificazione



Macchine a Fluido

- Principi della termodinamica e trasformazioni fondamentali
- Il vapore d'acqua
- Macchine Termiche



MECCANICA e MACCHINE - V ANNO

Meccanica Applicata

- **Organi di macchine**

Meccanismo Biella-Manovella, Alberi a manovella e volani, Regolatori meccanici, Alberi perni e cuscinetti, Giunti ed innesti, Organi di collegamento, Molle, Freni e arresti.

- **Sollevamento e trasporto materiali**

Apparecchi di sollevamento e gru, Mezzi di trasporto.

Macchine a Fluido

- **Motori Endotermici Alternativi e Rotativi**

Motori ad accensione per scintilla e per compressione, Distribuzione, Organi ausiliari, Cicli teorici e reali Otto e Diesel, Rendimenti e Potenza, curve caratteristiche

- **Macchine Operatrici**

Turbine a Gas, Ventilatori e compressori, Frigoriferi e Pompe di calore.

